

TILICHES

Home Decor

CATÁLOGO

Lámparas



AVISO IMPORTANTE

Tiliches

TODA ILUMINACIÓN:

- **NO INCLUYE FOCOS**
- **30 DÍAS DE GARANTÍA**
(SOLO EN INSTALACIONES REALIZADAS POR NUESTRO PERSONAL)
- **NO HAY CAMBIOS** (EN ÓRDENES ESPECIALES)
- **NO EXISTE REEMBOLSO EN EFECTIVO**

SUCURSAL ALBA ROJA

CALLE ALBA ROJA #13793,
TIJUANA, B.C.
TEL: 664 104 1623

TILICHES
Home Decor

SUCURSAL INSURGENTES

BLVD. INSURGENTES #18121
3RA ETAPA RÍO, TIJUANA, B.C.
TEL: 664 200 3578

Lámpara redonda grande de cristal contemporáneo, moderno, negro. ideal para sala de estar, comedor.



MEDIDAS DISPONIBLES:

- **7 NIVELES 27 LUCES:** 40 pulgadas de largo x 40 pulgadas de ancho x 28.4 pulgadas de alto.
- **5 NIVELES 18 LUCES:** 32 pulgadas de largo x 32 pulgadas de ancho x 24 pulgadas de alto.
- **4 NIVELES 12 LUCES:** 24 pulgadas de largo x 24 pulgadas de ancho x 20 pulgadas de alto
- **3 NIVELES 9 LUCES:** 20 pulgadas de largo x 20 pulgadas de ancho x 16 pulgadas de alto.

Lámpara de cristal dorado en niveles. Ideal para sala de estar Vestíbulo, Cocina, Isla y entrada.



MEDIDAS DISPONIBLES:

- **3 NIVELES 5 LUCES:** 15.7 pulgadas de largo x 12.2 pulgadas de ancho x 35.4 pulgadas de alto, ajustable.
- **5 NIVELES 12 LUCES:** 23.6 pulgadas de largo x 16.4 pulgadas de ancho x 35.4 pulgadas de alto, ajustable.

Lámpara araña de cristal color negro y dorado, para sala de estar, ovaladas, contemporáneas, para colgar en el techo, Ideal comedor, cocina, isla, bar.



MEDIDAS DISPONIBLES:

- **8 LUCES:** 31.4 pulgadas de largo x 12.3 pulgadas de ancho x 35.4 pulgadas de alto, ajustable.

Lámpara de cristal modernos de color dorado y negro. Ideal para comedor, sala de estar, dormitorio, vestíbulo, pasillo.



MEDIDAS DISPONIBLES:

- **3 NIVELES:** 15.7 pulgadas de largo x 12.2 pulgadas de ancho x 35.9 pulgadas de alt, ajustable.
- **5 NIVELES:** 24 pulgadas de largo x 20 pulgadas de ancho x 35.4 0 pulgadas de alto

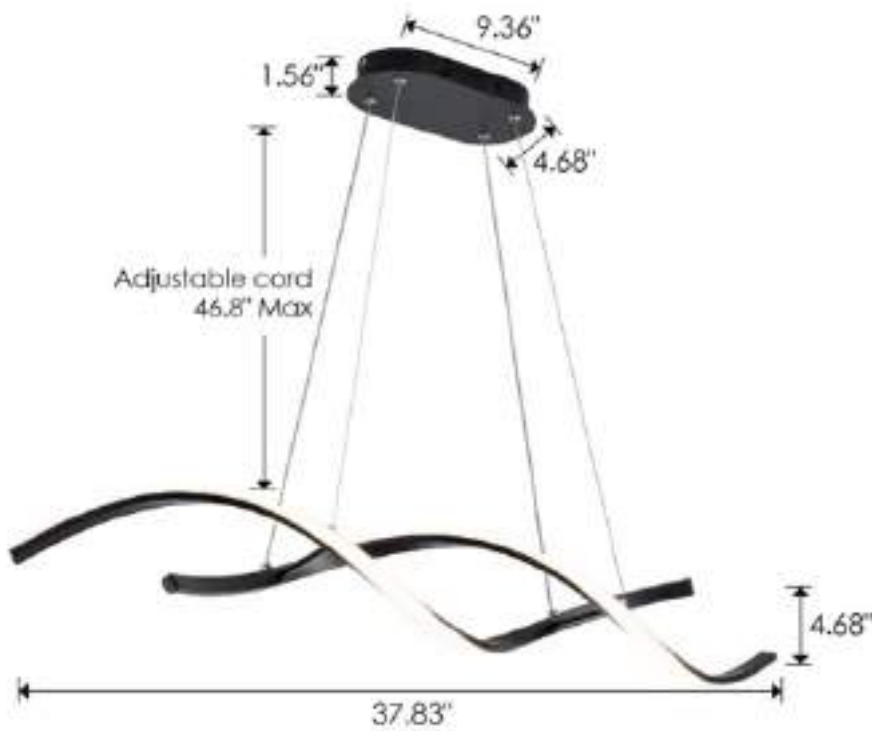
Lámpara de araña LED espiral, 3 colores (blanco frío, blanco cálido, luz de día) intercambiable. Ideal para sala de estar, comedor, dormitorio



MEDIDAS DISPONIBLES:

- 11.8 pulgadas de largo x 23.6 pulgadas de ancho x 59 pulgadas de alto, ajustable.
- 23.6 pulgadas de largo x 31.5 pulgadas de ancho x 59 pulgadas de alt, ajustable.

Lámpara LED moderna regulable de silicona ajustable con control remoto. Ideal para comedores, isla de cocina, restaurante, sala de estar,



MEDIDAS DISPONIBLES:

- 37.83 pulgadas de largo x 4.68 pulgadas de ancho x 46.8 pulgadas de alto, ajustable.

Lámpara de techo moderna en color negro, de montaje empotrado, regulable con control remoto. Ideal para sala de estar, cocina, dormitorio.



MEDIDAS DISPONIBLES:

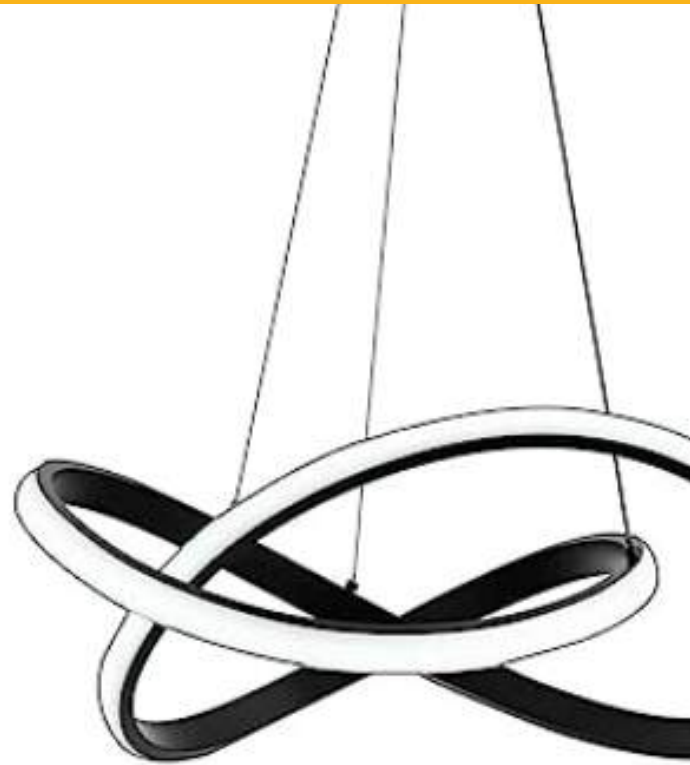
- 33 pulgadas de largo x 15.6 pulgadas de ancho x 35 pulgadas de alto, ajustable.

Lámpara colgante LED moderna con anillo de luces regulables. Ideal para cocina, comedor, dormitorio, cocina, isla.



MEDIDAS DISPONIBLES:
72.4pulgadas de alto, ajustable.

Lámpara colgante LED moderna, con anillo irregular. Ideal para cocina, comedor, dormitorio, cocina, isla.



MEDIDAS DISPONIBLES:

- 20.3 pulgadas de largo x 5.5 pulgadas de ancho x 72.4 pulgadas de alto, ajustable.

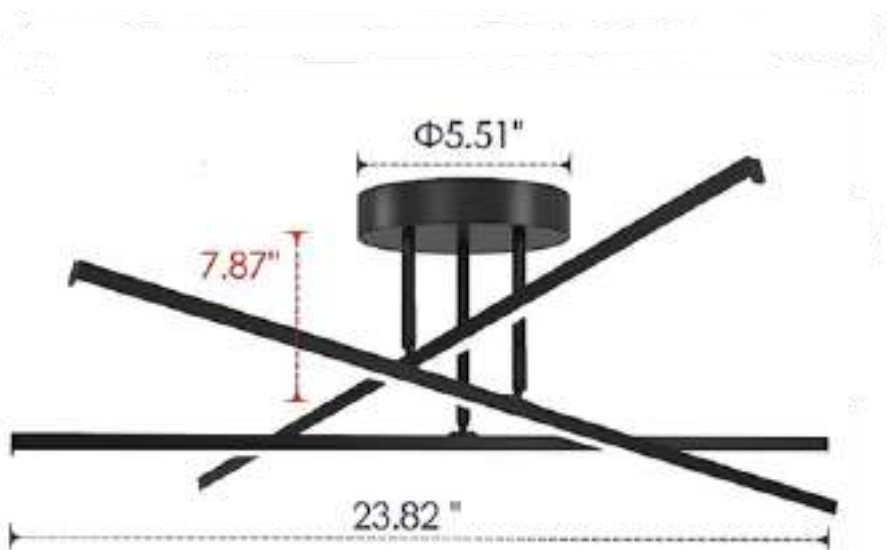
Lámpara moderna geométrica vintage en color negro y dorado. Ideal para isla de cocina, comedor, dormitorio, sala de estar.



MEDIDAS DISPONIBLES:

- **12 LUCES:** 24.02 pulgadas de largo x 19.48 pulgadas de ancho x 59 pulgadas de alto, ajustable.
- **6 LUCES:** 18 pulgadas de largo x 19.13 pulgadas de ancho x 54 pulgadas de alto, ajustable.

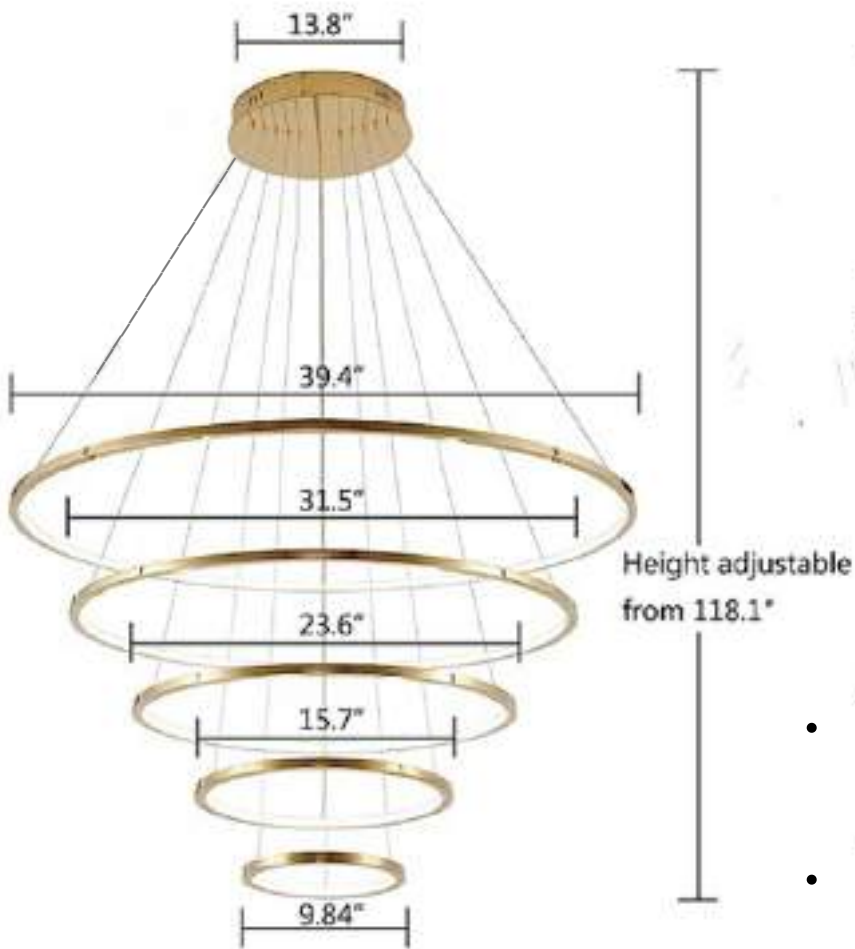
Lámpara LED moderna, regulable en color negro y dorado, semiempotrada. Ideal para cocina, comedor, vestíbulo, entrada.



MEDIDAS DISPONIBLES:

- 23.82 pulgadas de largo x 5.51 pulgadas de ancho x 7.87 pulgadas de alto, ajustable.

Lámpara LED moderno dorado, regulable de lujo. Ideal para entrada, escalera, sala de estar, vestíbulo, doubles alturas.



MEDIDAS DISPONIBLES:

- **5 ANILLOS:** Diámetro 39.3 pulgadas+31.5 pulgadas+23.6 pulgadas+15.7 pulgadas+9.8 pulgadas. Cables extralargos ajustables de 11.8 a 118.1 pulgadas.
- **6 ANILLOS:** Diámetro 47.2 pulgadas+39.3 pulgadas+31.5 pulgadas+23.6 pulgadas+15.7 pulgadas+9.8 pulgadas. Cables extralargos ajustables de 11.8 a 118.1 pulgadas.

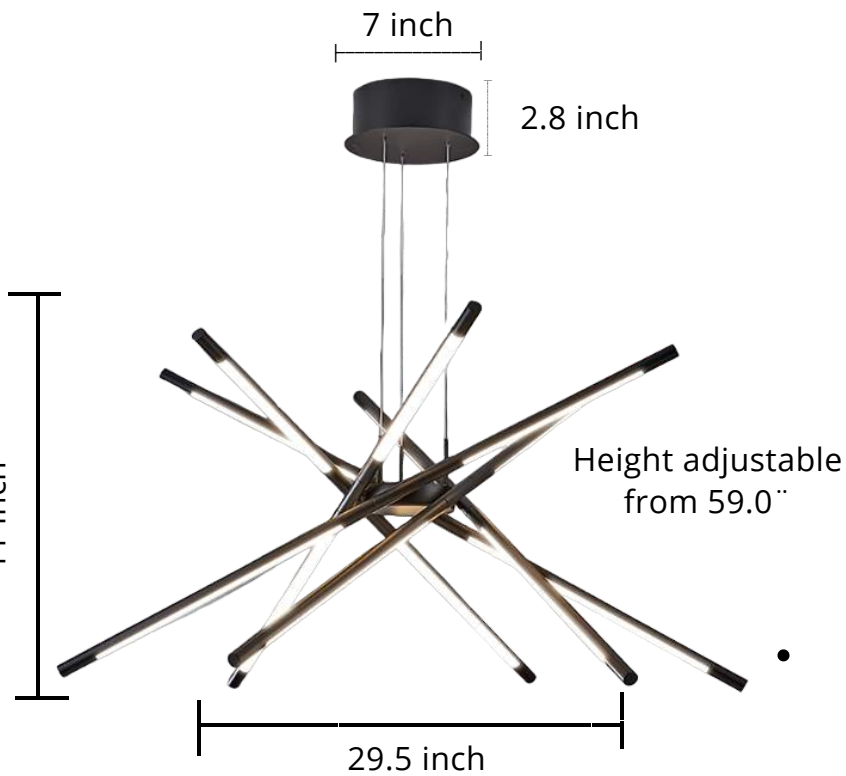
Lámpara LED regulable y moderna de anillos. Ideal para comedor, sala de estar, escalera, entrada.



MEDIDAS DISPONIBLES:

- **7 ANILLOS:** 39.5 pulgadas, 31.5 pulgadas, 23.6 pulgadas, 19.6 pulgadas, 15.7 pulgadas, 11.8 pulgadas y 7.8 pulgadas
- **6 ANILLOS:** Diámetro de 6 anillos (31.5 + 23.6 + 19.6 + 15.7 + 11.8 + 7.8 pulgadas), cable largo ajustable hasta 118 pulgadas,
- **5 ANILLOS:** diámetro es de 23.6 pulgadas + 19.6 pulgadas + 15.7 pulgadas 11.8 pulgadas + 7.9 pulgadas. Cables extralargos ajustables de 11 a 78 pulgadas.
- **4 ANILLOS:** Diámetro 31.5 + 23.6 + 19.7 pulgadas + 15.7 pulgadas, suspensión máxima: altura ajustable de 11.8 a 78.7 pulgadas

Lámpara de techo LED moderna regulable, en color negro y dorado. Ideal para cocina, sala de estar, habitación.



MEDIDAS DISPONIBLES:

- **12 LUCES:** 29.5 pulgadas de largo x 11 pulgadas de ancho x 59 pulgadas de alto, ajustable.

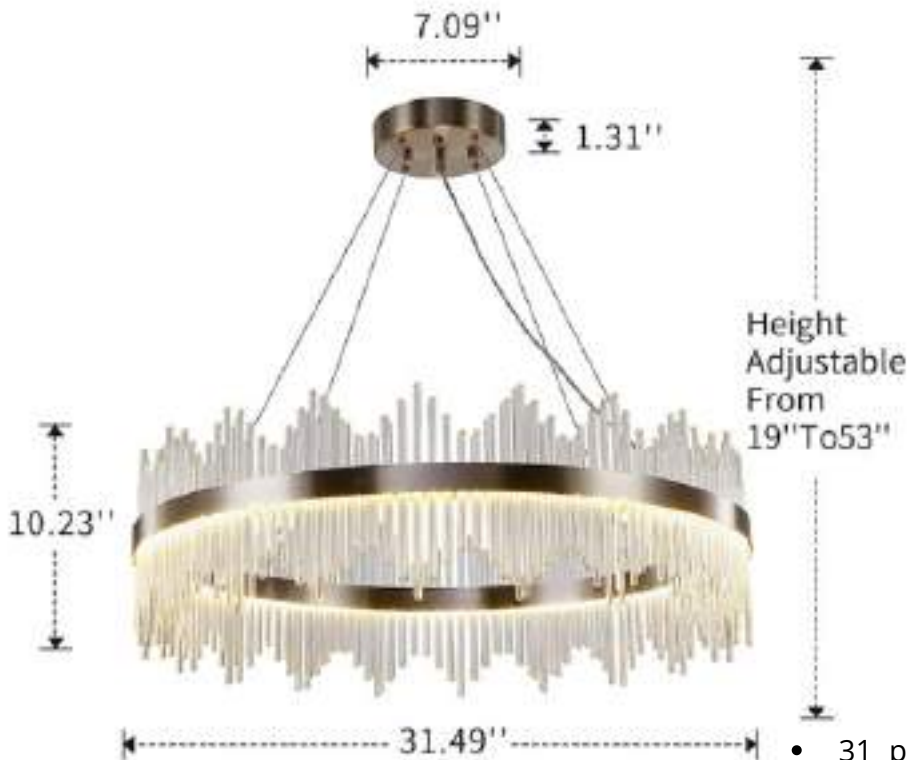
Lámpara de cristal moderna. Ideal para vestíbulo, comedor, sala de estar, habitación, entrada.



MEDIDAS DISPONIBLES:

- **4 NIVELES, 9 LUCES:** 20 pulgadas de largo x 16 pulgadas de ancho x 35.4 pulgadas de alto, ajustable.
- **5 NIVELES, 12 LUCES:** 24 pulgadas de largo x 18 pulgadas de ancho x 39.4 pulgadas de alt, ajustable.

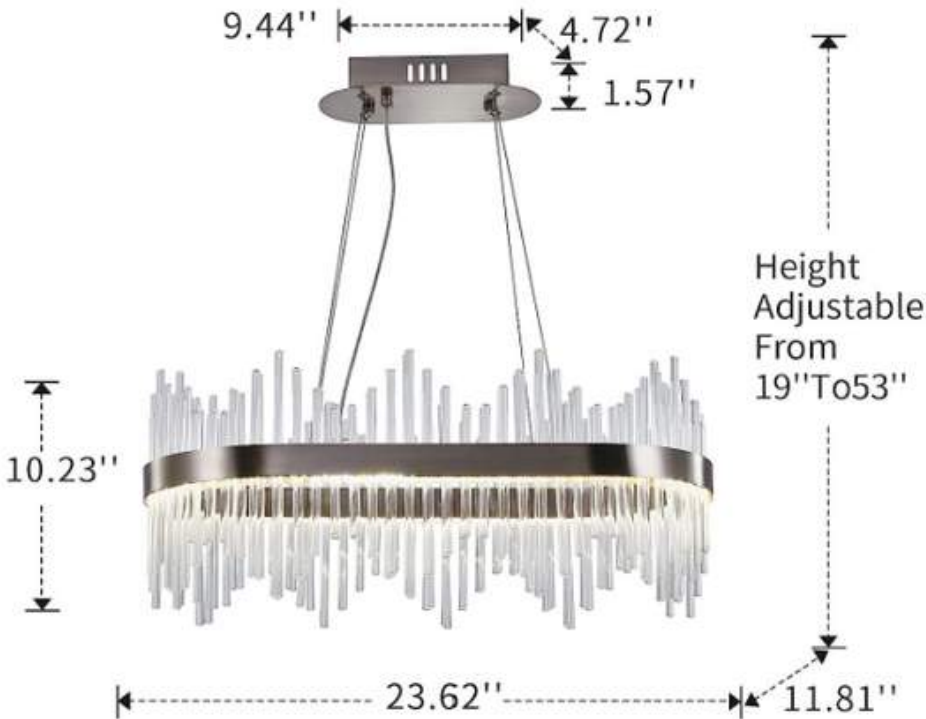
Lámpara circular de cristal, colgante redonda de níquel arena, tres temperaturas de color. Ideal para comedor, sala de estar, isla de cocina.



MEDIDAS DISPONIBLES:

- 31 pulgadas de largo x 10.23 pulgadas de ancho x 53 pulgadas de alto, ajustable.
- 23.62 pulgadas de largo x 10.23 pulgadas de ancho x 53 pulgadas de alt, ajustable.

Lámpara rectangular de cristal, colgante redonda de níquel arena, tres temperaturas de color. Ideal para comedor, sala de estar, isla de cocina.



MEDIDAS DISPONIBLES:

- 23.62 pulgadas de largo x 10.23 pulgadas de ancho x 53 pulgadas de alt, ajustable.

Lámpara ovalada de cristal moderna en oro. Ideal para sala de estar, comedor, cocina, isla y dormitorio.



MEDIDAS DISPONIBLES:

- **2 NIVELES:** 31.49 pulgadas de largo x 10.23 pulgadas de ancho x 53 pulgadas de alt, ajustable.

Lámpara ovalada de gota de lluvia de cristal moderna, LED de lujo. Ideal para; hotel, sala de estar, comedor, isla de cocina.

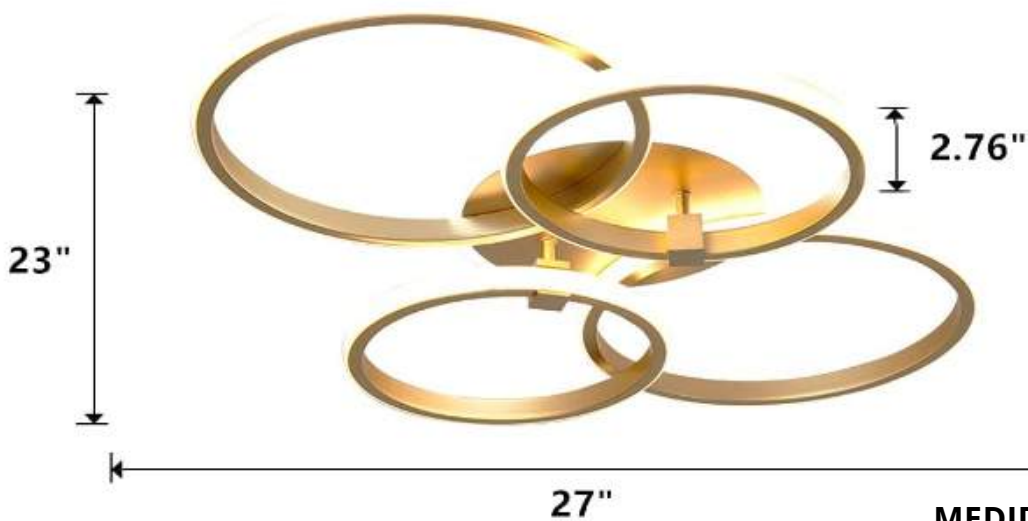


23.62 inch

MEDIDAS DISPONIBLES:

- **OVALADA:** 23.62 pulgadas de largo x 10.23 pulgadas de ancho x 53 pulgadas de alt, ajustable
- **CIRCULAR:** 15.74 pulgadas de largo x 10.23 pulgadas de ancho x 53 pulgadas de alt, ajustable
- **CIRCULAR:** 23.62 pulgadas de largo x 10.23 pulgadas de ancho x 53 pulgadas de alt, ajustable

Lámpara de techo LED moderna, montaje empotrado con círculo de dos anillos. Ideal para sala de estar, dormitorio, cocina.



MEDIDAS DISPONIBLES:

- **2 ANILLOS:** 17.7 pulgadas de largo x 13.8 pulgadas de ancho x 2.8 pulgadas de alt, ajustable
- **3 ANILLOS:** 24.41 pulgadas de largo x 19.69 pulgadas de ancho x 7.09 pulgadas de alt, ajustable
- **4 ANILLOS:** 27.2 pulgadas de largo x 23.2 pulgadas de ancho x 2.8 pulgadas de alt, ajustable
- **6 ANILLOS:** 29.9 pulgadas de largo x 24.4 pulgadas de ancho x 3.9 pulgadas de alt, ajustable



Lámpara de techo LED moderna de montaje empotrado en color dorado, 2 capas de acrílico con control remoto. Ideal para sala de estar, comedor, dormitorio, cocina, pasillo.



29.53 inch

MEDIDAS DISPONIBLES:

- 29.53 pulgadas de largo x 16.58 pulgadas de ancho x 5.91 pulgadas de alt, ajustable

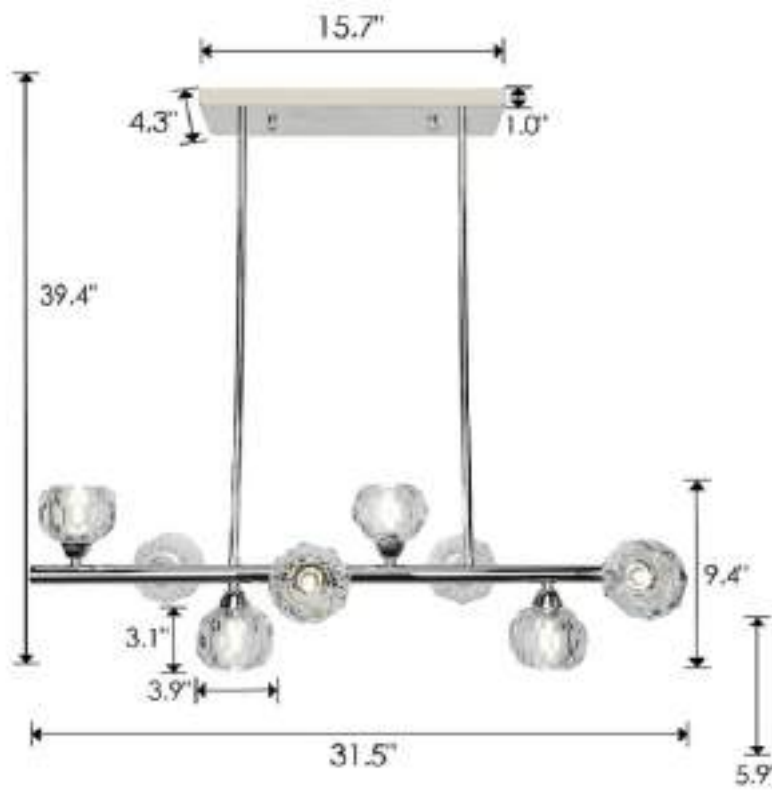
Lámpara lineal moderna, en color negro y dorado. Con pantalla de globo de vidrio blanco lechoso. Ideal para cocina, isla de comedor.



MEDIDAS DISPONIBLES:

- **16 LUCES:** 39 pulgadas de largo x 10.06 pulgadas de ancho x 22 pulgadas de alt, ajustable

Lámpara colgante moderna de cristal. Ideal para isla de cocina, comedor, dormitorio, sala de esta.



- MEDIDAS DISPONIBLES:**
- **8 LUCES:** 31 pulgadas de largo x 15.7 pulgadas de ancho x 39.42 pulgadas de alt, ajustable

Lámpara de cristal dorada, regulables y elegante. Ideal para vestíbulo, sala de estar, escaleras, pasillo, montaje empotrado, dobles alturas.



MEDIDAS DISPONIBLES:

- **12 LUCES:** 19.7 pulgadas de ancho x 118 pulgadas de alt, ajustable
- **25 LUCES:** 23.6 pulgadas de ancho x 157 pulgadas de alt, ajustable
- **36 LUCES:** 27.6 pulgadas de ancho x 196 pulgadas de alt, ajustable

Lámpara de cristal moderna de techo colgante de lujo dorada contemporánea de gota de lluvia. Ideal para comedor, sala de estar, cocina, isla, dormitorio, vestíbulo, oficina.



MEDIDAS DISPONIBLES:

- **CIRCULAR 2 NIVELES:** 11.8 pulgadas de profundidad x 13.7 pulgadas de alto, longitud de la cadena 39.3 pulgadas.
- **CIRCULAR 6 LUCES:** 23.6 pulgadas de diámetro x 9.4 pulgadas de alto, longitud del cable: 60 pulgadas (ajustable).
- **OVALADA 8 LUCES:** 31.88 pulgadas de largo x 14.17 pulgadas de alto. La altura máxima se puede ajustar a 35 pulgadas, y el mínimo se puede ajustar a 20 pulgadas.
- **CIRCULAR 8 LUCES:** 27.6 pulgadas de diámetro x 9.4 pulgadas de alto, longitud del cable: 60 pulgadas (ajustable).

Lámpara de cristal de lujo de color plateado. Ideal para comedor, dormitorio, sala de estar, balcón.



25.6 inch



4.72 inch

MEDIDAS DISPONIBLES:

- **15 LUCES:** 1.6 x 25.6 pulgadas). Longitud de la cadena/cable: 11.8 pulgadas. Cadena/cordón: ajustable.
- **12 LUCES:** 31.6 x 25.6 pulgadas). Longitud de la cadena/cable: 11.8 pulgadas. Cadena/cordón: ajustable
- **10 LUCES;** 31.6 x 23.7 pulgadas). Longitud de la cadena/cable: 11.8 pulgadas. Cadena/cordón: ajustable.
- **8 LUCES:** 27.95 x 23.7 pulgadas). Longitud de la cadena/cable: 11.8 pulgadas. Cadena/cordón: ajustable.
- **6 LUCES:** 23.6 x 23.7 pulgadas). Longitud de la cadena/cable: 11.8 pulgadas. Cadena/cordón: ajustable.

Lámpara rectangular de cristal, en color plata y dorado. Ideal para comedor, isla de cocina.



MEDIDAS DISPONIBLES:

- **10 LUCES:** 47.2 in de largo x 9.8 in de ancho x 9.8 in de alto. Longitud del cable ajustable: máximo 59.1 in. Adecuado para altura de suelo de 8 a 13 pies.
- **8 LUCES:** 39.4 in de largo x 9.8 in de ancho x 9.8 in de alto. Altura ajustable para colgar: máximo 59.1 in.
- **6 LUCES:** 31.5 in de largo x 9.8 in de ancho x 9.8 in de alto. Cable de acero inoxidable: máximo 59.1 in, ajustable.

Lámpara de araña moderna de cristal tipo gota de lluvia, luz de techo empotrada, en color plata y dorado. ideal para comedor, baño, dormitorio, sala de estar



MEDIDAS DISPONIBLES:

- **9 LUCES:** 20 pulgadas de largo x 20 pulgadas de ancho x 11 pulgadas de alt, ajustable

Lámpara de araña poligonal moderna de mediados de siglo. Ideal para cocina, sala de estar, vestíbulo, comedor.



MEDIDAS DISPONIBLES:

- **20 LUCES:** 20 pulgadas de profundidad x 20 pulgadas de alto, longitud de la cadena 12 pulgadas.

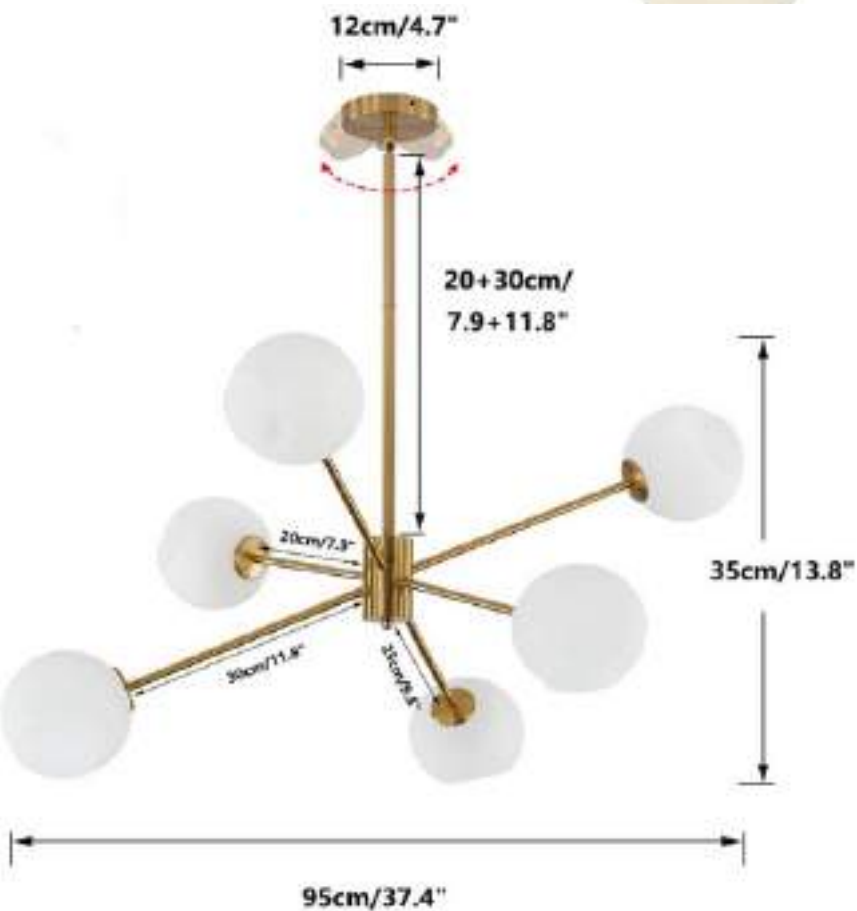
Lámpara colgante moderna de cristal, ramas cromadas en plata y dorado. Ideal para comedor, dormitorio, sala de estar.



MEDIDAS DISPONIBLES:

- **6 LUCES:** 25.2 pulgadas de largo x 15.7 pulgadas de ancho x 48 MAX pulgadas de alt, ajustable
- **9 LUCES:** 28.35 pulgadas de largo x 4.7 pulgadas de ancho x 48 MAX pulgadas de alt, ajustable
- **12 LUCES:** 25.2 pulgadas de largo x 4.7 pulgadas de ancho x 48 MAX pulgadas de alt, ajustable

Lámpara moderna de mediados de siglo, globo grande y de vidrio de leche redonda. Montaje empotrado, Ideal para cocina, isla, comedor, habitación.



MEDIDAS DISPONIBLES:

- **6 LUCES:** . ancho: 37.4 pulgadas, altura: 13.8 pulgadas, longitud del brazo de la lámpara: 7.9 pulgadas + 9.8 pulgadas + 11.8 pulgadas
- **8 LUCES:** ancho: 41.7 pulgadas, altura: 17.7 pulgadas, longitud del brazo de la lámpara: 7.9 pulgadas + 9.8 pulgadas + 11.8 pulgadas
- **12 LUCES:** ancho: 31.5 pulgadas, altura: 31.5 pulgadas, longitud del brazo de la lámpara: 7.9 pulgadas + 9.8 pulgadas + 11.8 pulgadas
- **18 LUCES:** ancho: 39.5 pulgadas, altura: 39.5 pulgadas, longitud del brazo de la lámpara: 7.9 pulgadas + 9.8 pulgadas + 11.8 pulgadas

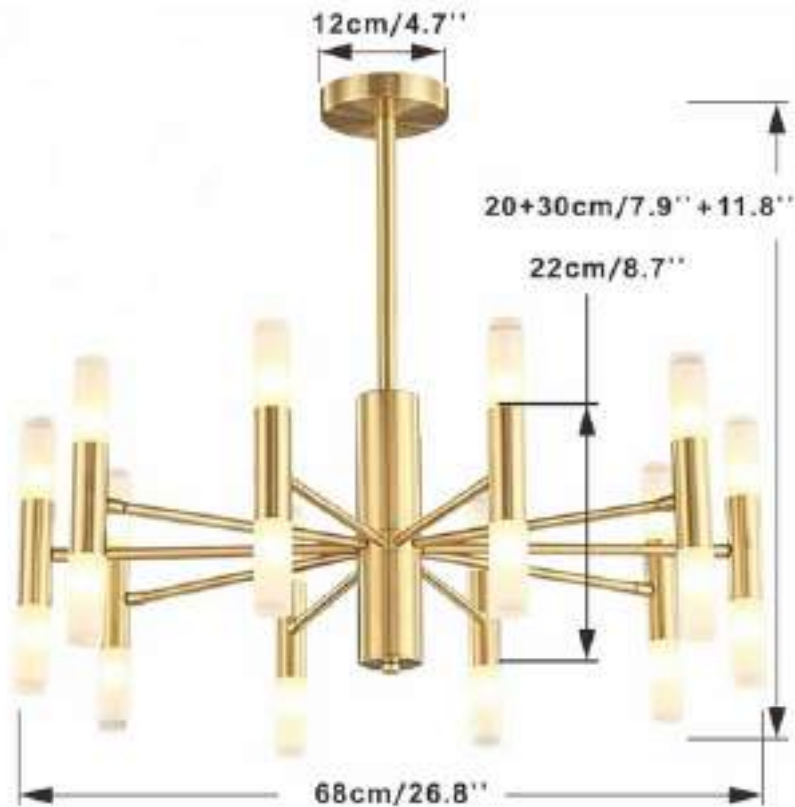
Lámpara Moderna colgante de cristal cortado con bombillas LED. Ramas en color negro o dorado.



MEDIDAS DISPONIBLES:

- **18 LUCES:** 43 pulgadas de largo x 43 pulgadas de ancho x 32 pulgadas de alt, ajustable

Lámpara moderna LED de latón cepillado en dorado o negro. Redonda semi empotrada de cristal blanco. Ideal para sala, comedor, habitación.



MEDIDAS DISPONIBLES:

- **20 LUCES:** 26.8 pulgadas de largo x 26.8 pulgadas de ancho x 8.7 pulgadas de alt, ajustable

Ventilador de techo de cristal regulable con luces, cambio de color individual de 3 LED con función de memoria Timi.



MEDIDAS DISPONIBLES:

- 42 pulgadas de largo x 42 pulgadas de ancho x 24 pulgadas de alt, ajustable

Lámpara de lujo de cristal con forma de gota de lluvia, gran esfera en espiral, redonda, montaje empotrado. Ideal para techos altos, escalera, entrada, vestíbulo.



MEDIDAS DISPONIBLES:

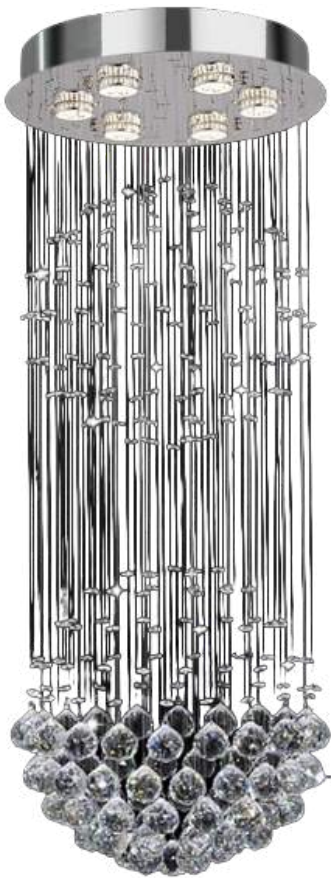
- **16 LUCES:** 39.4 in de ancho, 118.1 in de alto.
- **13 LUCES;** 31.5 in de ancho, 31.5 in, altura 110 "/ 280 cm. Requiere montaje completo.
- **11 LUCES:** ancho 31.5 pulgadas / 31.5 in, altura 110 "/ 280 cm. Requiere montaje completo.

Lámpara de araña moderna de cristal en espiral. Ideal para escalera, vestíbulo, comedor y sala.



MEDIDAS DISPONIBLES:
diámetro de 19.7 in, altura de 59.1 in.

Lámpara moderna de cristal de gota de lluvia, montaje empotrado. Ideal para vestíbulo, sala, escalera, dobles alturas.



40 inch

15 inch



MEDIDAS DISPONIBLES:
diámetro de 15 in, altura de 40 in.

Lámpara moderna de cristal de gota de lluvia,
montaje empotrado. Ideal para vestíbulo, sala,
escalera.



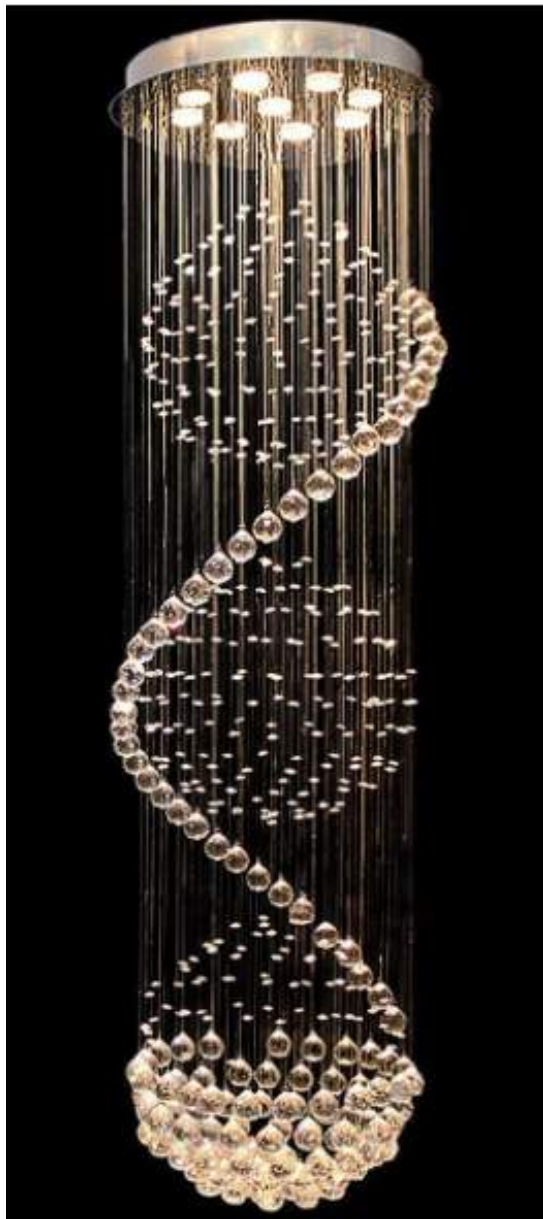
14.96"



26.66"

MEDIDAS DISPONIBLES:
diámetro de 15.0 in x altura de 26.8 in

Lámpara moderna de cristal de gota de lluvia, montaje empotrado, lámpara colgante, iluminación. Ideal para vestíbulo, sala, escalera, dobles alturas.



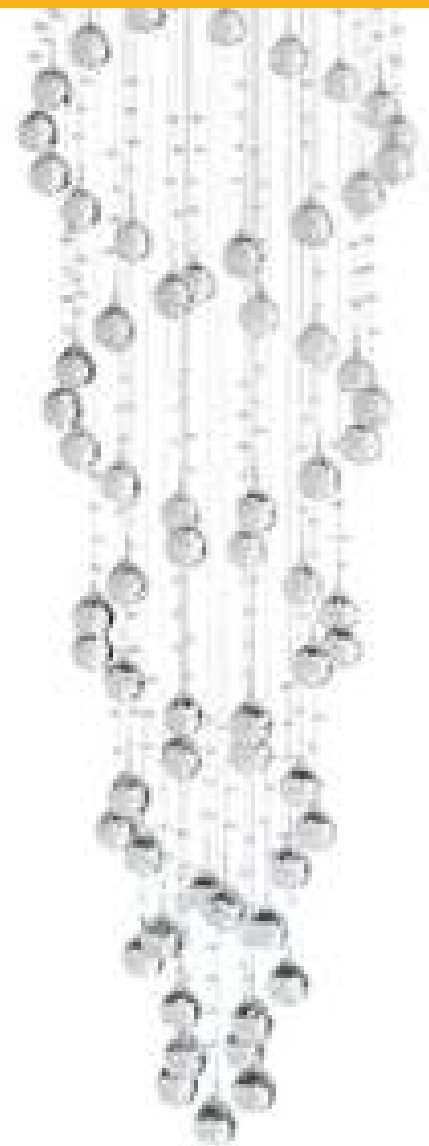
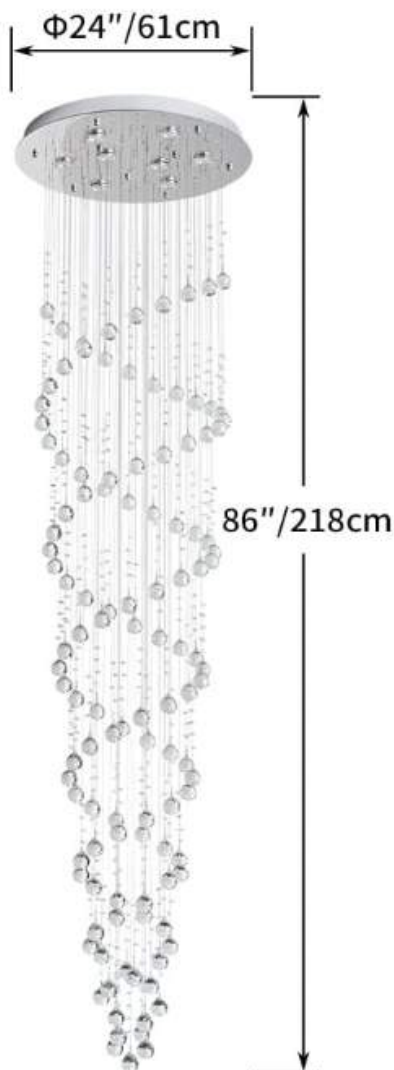
20 inch

71 inch



MEDIDAS DISPONIBLES:
diámetro de 20 in x altura de 71 in

Lámpara gota de lluvia de cristal de acero inoxidable brillante. Ideal para vestíbulo, sala, escalera, doubles alturas.



MEDIDAS DISPONIBLES:

- diámetro de 24 in x 24 in x altura de 86 in
- diámetro de 24 in x 24 in x altura de 69 in
- diámetro de 16 in x 16 in x altura de 39 in

Lámpara Moderna colgante de cristal. Ideal para comedor, sala de estar, cocina, isla.



MEDIDAS DISPONIBLES:

- 29 in de largo x 7.87 in de ancho x 39.37 in de alt, ajustable

Moderna lámpara de araña de cristal LED empotrada. Ideal para baño, dormitorio, pasillo, escalera, bar, cocina.



7.9 inch

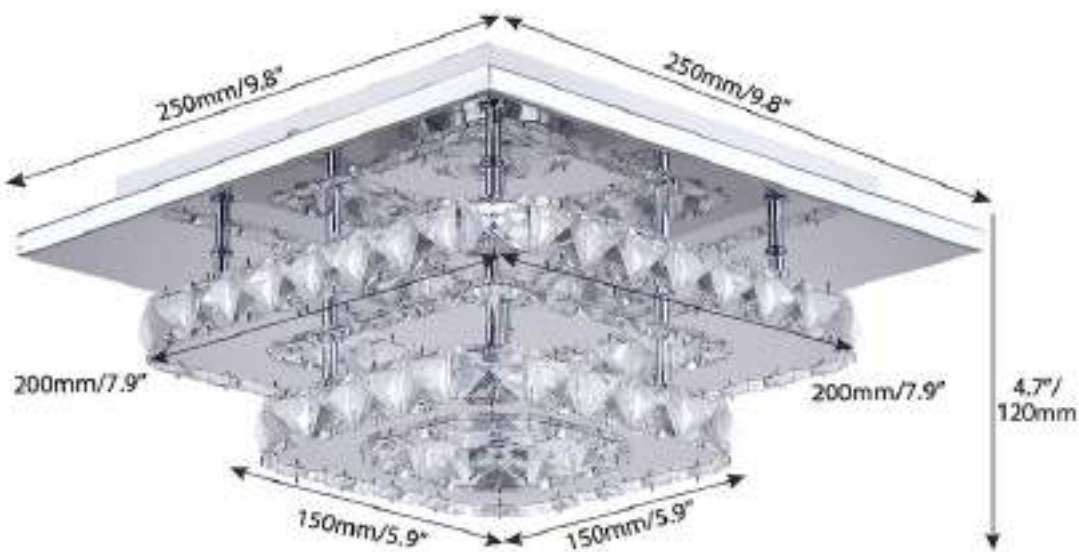


3.1 inch

MEDIDAS DISPONIBLES:

- **1 ANILLO:** 7.9 in de largo x 7.9 in de ancho x 3.1 in de alt, ajustable
- **2 ANILLOS:** 9.8 in de largo x 5.9 in de ancho x 4.1 in de alt, ajustable

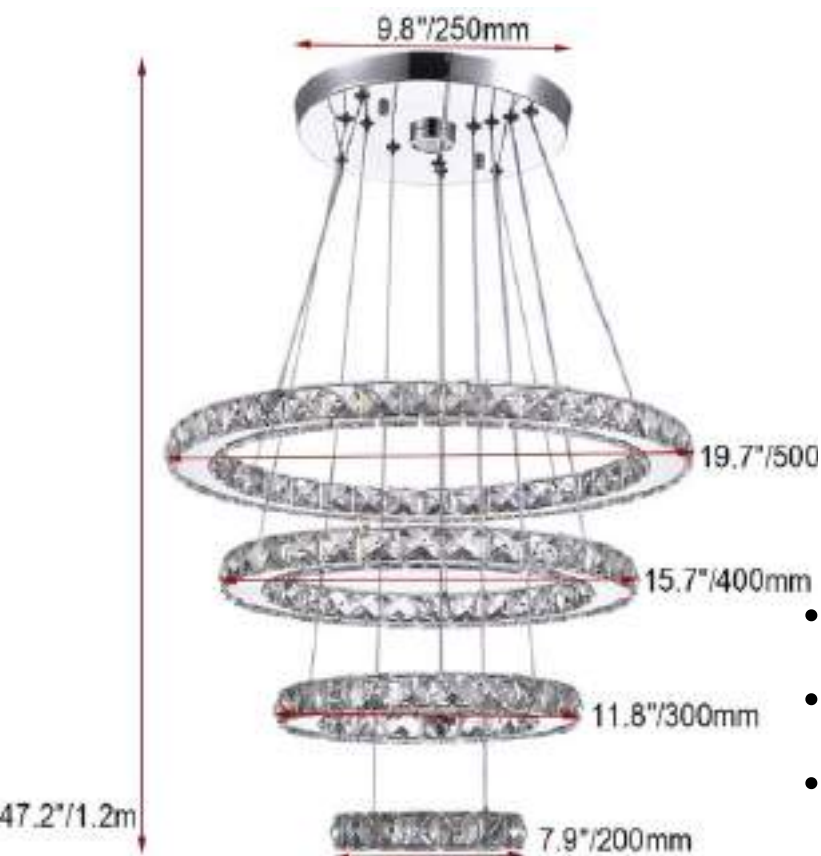
Lámpara LED de crista, de montaje empotrado. Ideal para pasillo, escalera, cocina, baño.



MEDIDAS DISPONIBLES:

- **2 NIVELES:** 9.8 in de largo x 5.9 in de ancho x 4.7 in de alt, ajustable

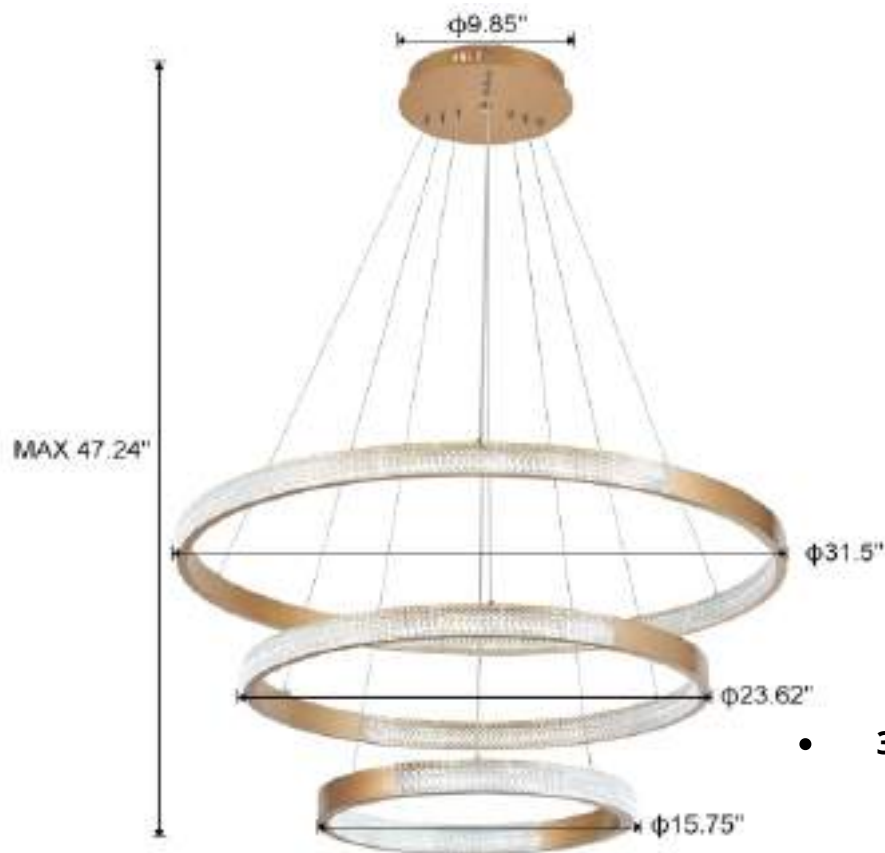
Lámpara LED, moderna de cristal, anillos ajustables de acero inoxidable contemporáneos. Ideal para comedor, sala de estar.



MEDIDAS DISPONIBLES:

- **1 ANILLO CIRCULAR:** 11.81 in de diámetro | 47.24 in de altura máxima
- **1 ANILLO CUADRADO:** 13.7 in de diámetro, 47.2 in de altura máxima
- **2 ANILLOS:** 19.7 in de diámetro, 44.3 in de altura máxima
- **3 ANILLOS:** 21.65 in de diámetro, 47.2 in de altura máxima
- **4 ANILLOS:** 19.7 in de diámetro, 47.2 in de altura máxima

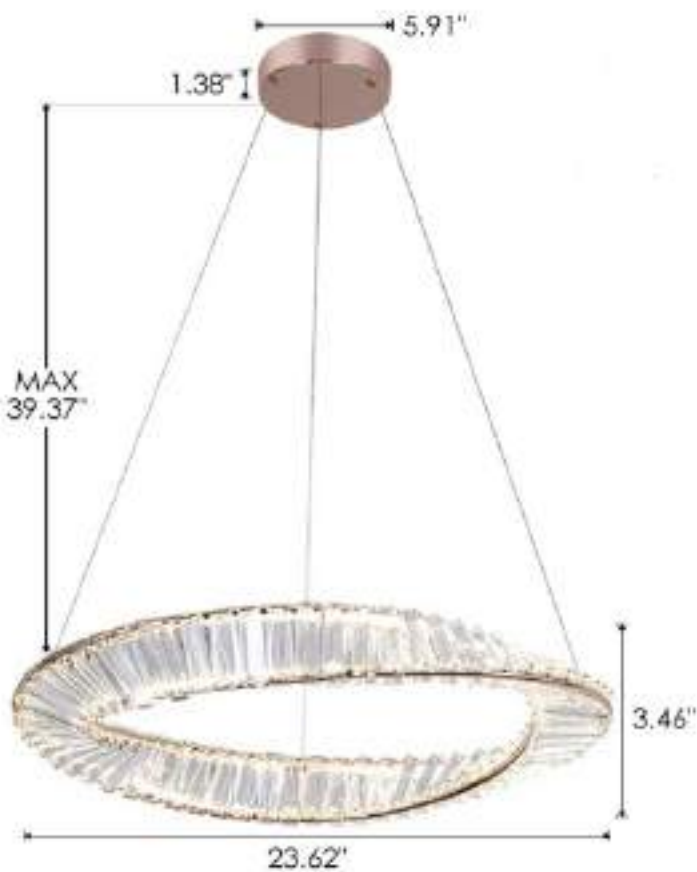
Lámpara de araña moderna dorada. Ideal para sala de estar, comedor, vestibulo, escalera.



MEDIDAS DISPONIBLES:

- **3 ANILLOS:** 31.5 in de diámetro, 47.2 in de altura máxima

Lámpara colgante anillo de cristal, cable ajustable. Ideal para sala de estar, cocina, habitación, oficina.



MEDIDAS DISPONIBLES:

- 23.62 in de largo x 3.46 in de ancho x 39 in de alt, ajustable

Lámpara de luz LED Eclipse con cúpula dorada. Ideal para sala, habitación, oficina, vestíbulo.



MEDIDAS DISPONIBLES:
W 19.75" D 19.75" H 21.25"
W 50.16CM D 50.16CM H 53.98 CM

TILICHES

Home Decor



@TILICHESHOMEDECOR